



Rayonnages dynamiques pour picking

Réduisez le temps de préparation des commandes avec une parfaite rotation des marchandises stockées



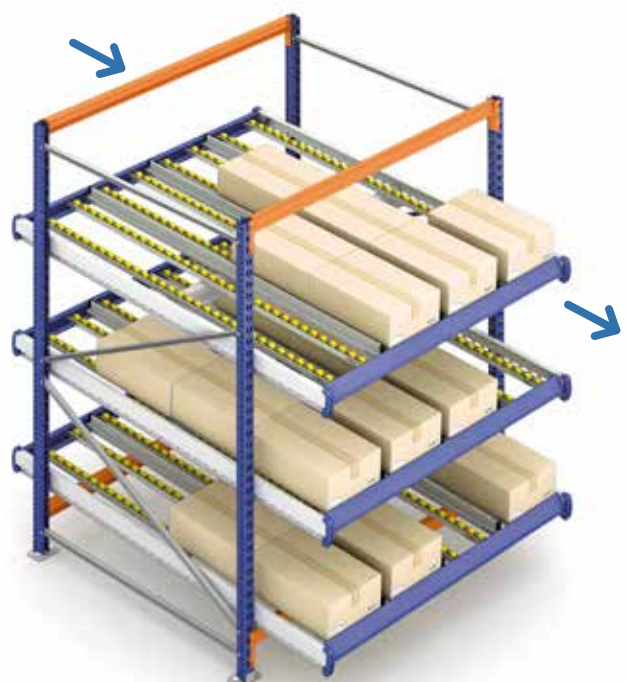
Système de stockage gravitaire pour charges légères réduisant le temps de préparation des commandes et offrant une rotation parfaites des marchandises stockées.

Les rayonnages dynamiques pour picking sont formés de cadres et de rails à galets légèrement inclinés : la marchandise est déposée à une extrémité, puis entraînée par gravité vers l'extrémité opposée qui donne sur l'allée de sortie.

Ce système garantit la parfaite rotation du produit, évite les interférences dans les opérations de réapprovisionnement et le picking des marchandises, et accélère la préparation des commandes.

Ils sont conçus pour les zones de l'entrepôt où le volume de picking est élevé : ils permettent en effet d'augmenter le nombre de lignes préparées, tout en évitant des déplacements inutiles.

Les rayonnages dynamiques pour picking nécessitent une allée dédiée au réapprovisionnement et une au picking des marchandises.





Avantages



PARFAITE ROTATION DES PRODUITS

- Parfaite rotation grâce au système FIFO, dans lequel le premier bac ou carton à entrer est le premier à sortir.

PLUS GRAND NOMBRE DE RÉFÉRENCES

- Avec le système dynamique pour picking, chaque référence occupe un emplacement à l'avant du rayonnage, les bacs de réserve sont eux stockés derrière, et leur nombre dépendra de la profondeur du canal.

DIMINUTION DU TEMPS DE PRÉPARATION DES COMMANDES

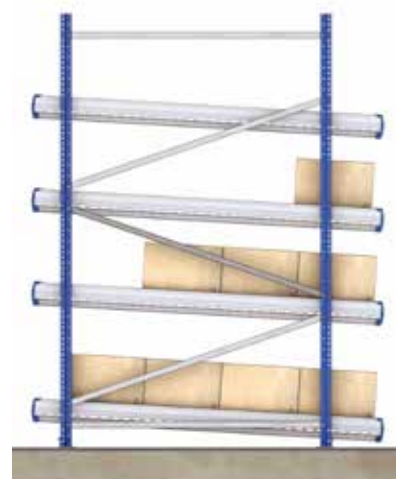
- Avec davantage de références sur la partie avant du rayonnage, le temps employé à la préparation des commandes est considérablement réduit, car les trajets nécessaires au picking des différentes références composant chaque commande sont beaucoup plus courts.

PLUS GRANDE CAPACITÉ DE STOCKAGE

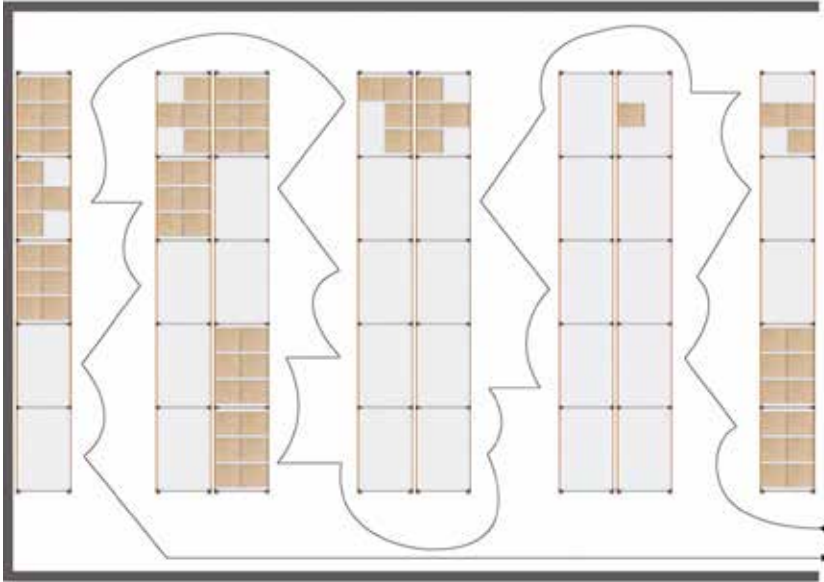
- La suppression des allées intermédiaires permet d'augmenter la capacité de l'entrepôt.

POSSIBILITÉ D'INSTALLER UN SYSTÈME 'PICK-TO-LIGHT'

- Ce système consiste à installer sur la partie avant des rayonnages des dispositifs automatiques, connectés au système de gestion de l'entrepôt, qui indiquent à l'opérateur où il doit prendre la marchandise pour la commande à préparer, et en quelle quantité, sans avoir à utiliser de papier. Ce système permet d'augmenter la productivité des préparateurs et de supprimer les erreurs.



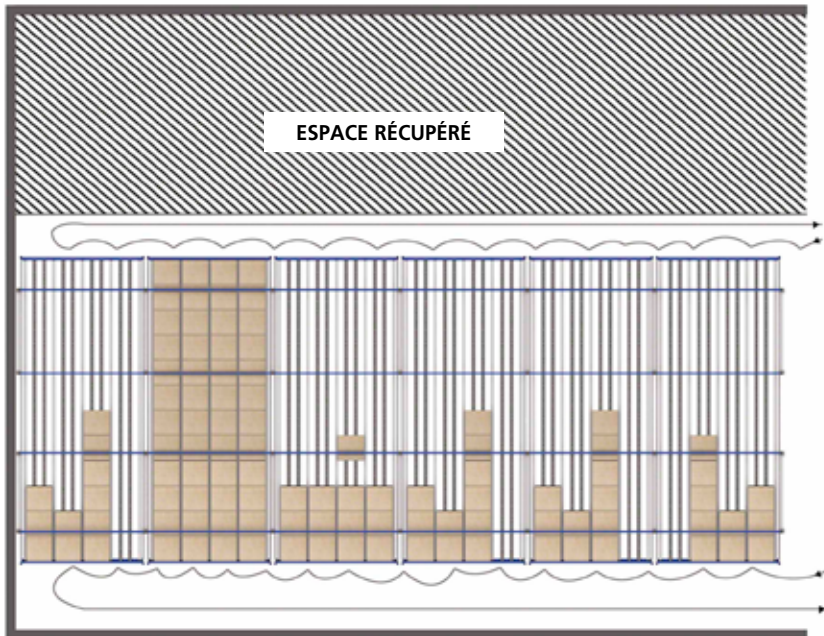
Picking Classique



Références par module = 3
Boîtes par références = 12
Nbre de références = 120
Capacité totale = 1 400
Espace occupé = 100 %



Picking Dynamique



Références par module = 20
Boîtes par références = 12
Nbre de références = 120
Capacité totale = 1 400
Espace occupé = 70 %



Schéma comparatif entre un système conventionnel et un système dynamique.

La superficie occupée par les charges est la même dans les deux cas : en l'accumulant, on gagne l'espace correspondant aux allées d'accès longitudinales, ce qui représente une économie de 30% de la surface du local.

Systèmes de construction

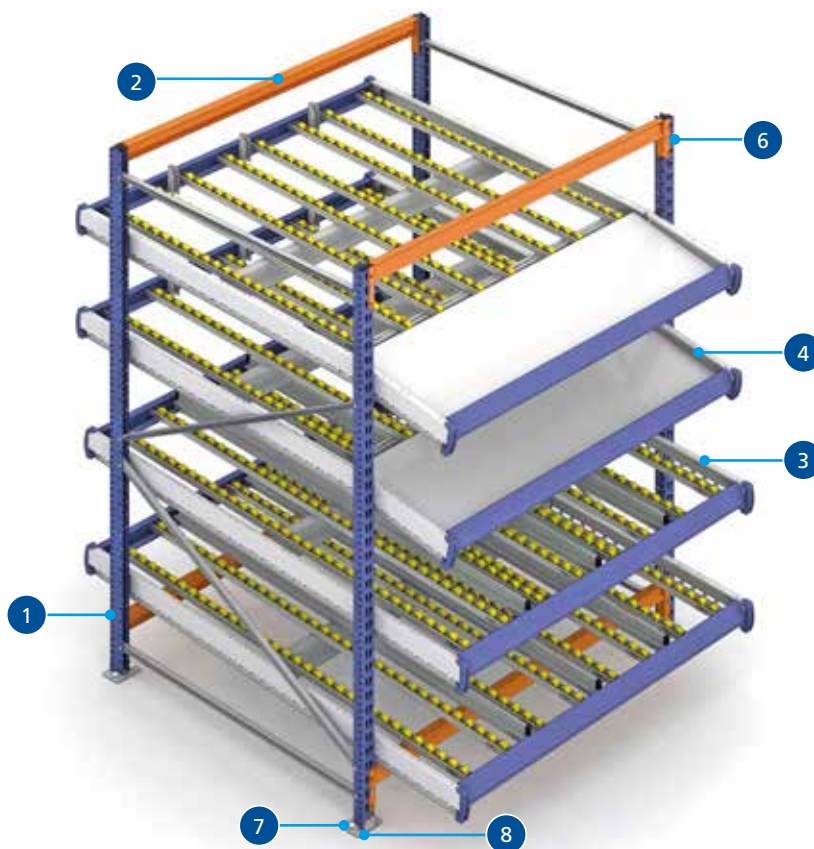


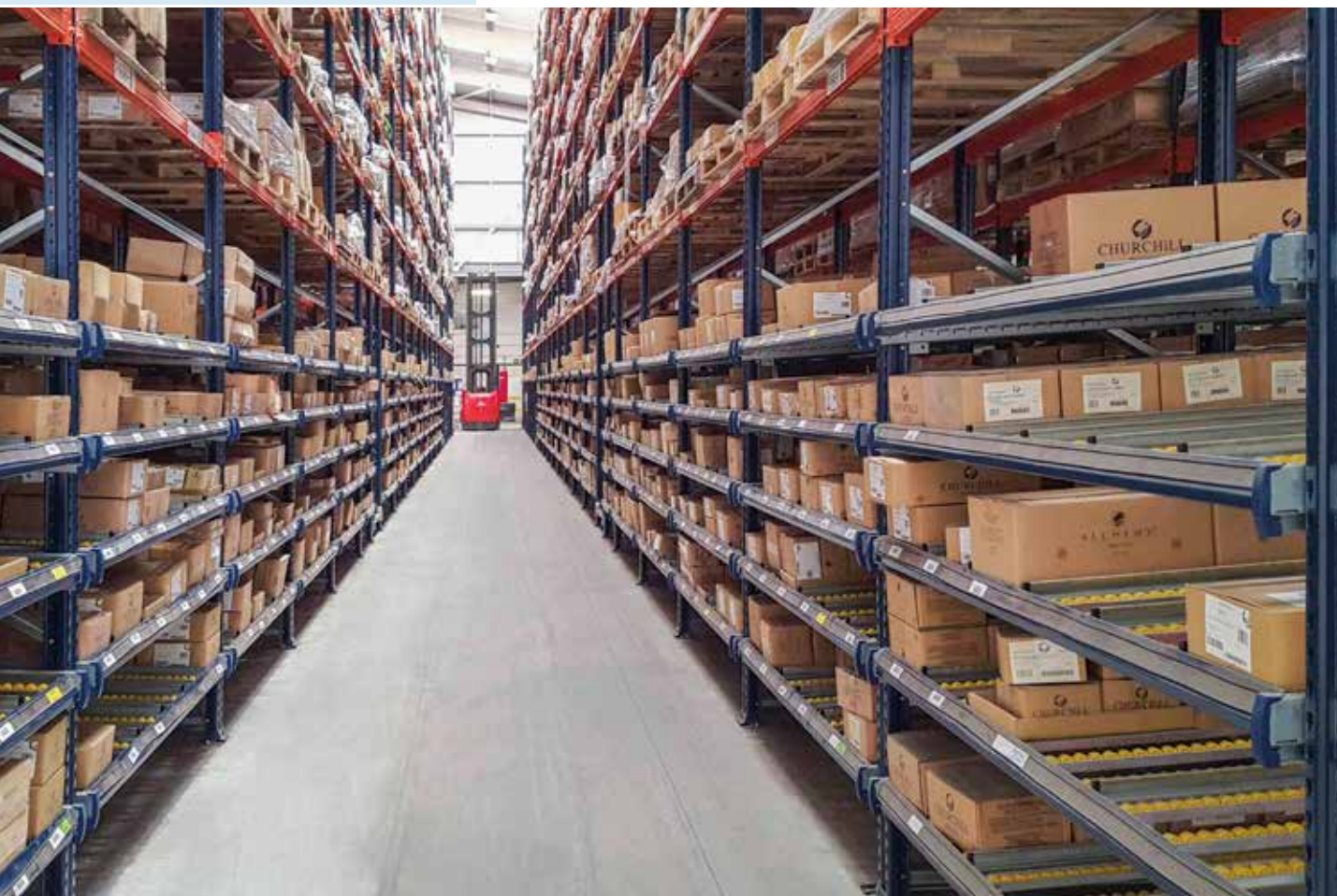
Modules basiques de profondeur moyenne

Les modules de profondeur moyenne sont les plus utilisés. Ils sont construits avec des cadres réglables composés de côtés, de profils d'entrée, de profils de sortie, de traverses, de mini rails et d'éléments de fixation.

Les cadres peuvent être droits ou équipés de plateaux de présentation. Leur inclinaison est réglable pour faciliter le retrait des produits stockés dans les bacs. Il est également possible d'en modifier la hauteur et l'inclinaison par multiples de 25 mm. On peut aussi incliner les plateaux de présentation pour une distribution plus ergonomique.

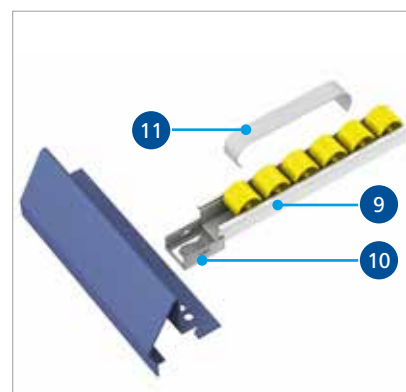
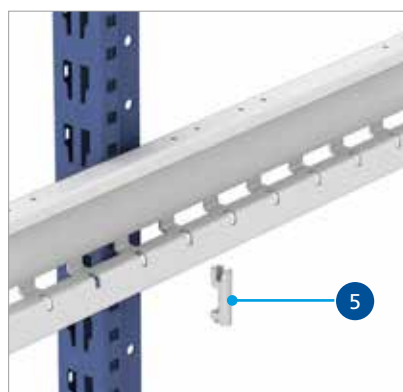
Quant aux rails, ils peuvent également être implantés par multiples de 12,5 mm pour obtenir une distribution adaptée pour chaque boîte.





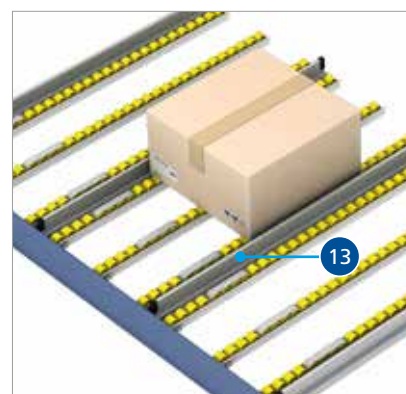
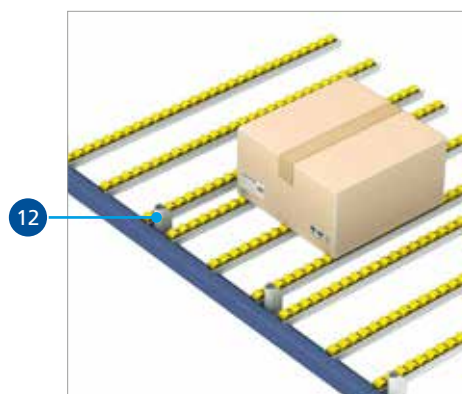
Composants de base

1. Échelles et montants
2. Lisses
3. Cadres complets droits
4. Cadres complets avec plateau de présentation
5. Supports cadre
6. Goupilles de sécurité
7. Vis d'ancrage
8. Plaques de nivellement
9. Mini rails
10. Clips mini rail



Composants optionnels

11. Freins mini rail
12. Séparateurs
13. Profils guidage

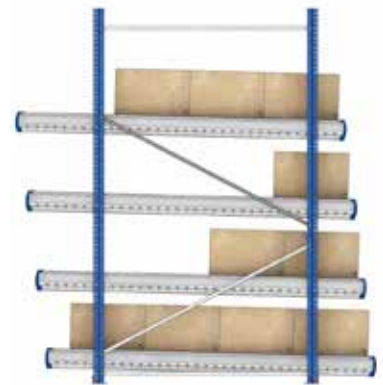
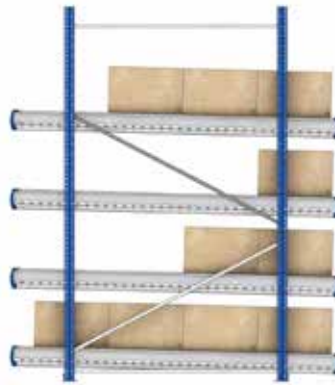




Les rails et leur inclinaison sont facilement réorganisés pour une parfaite adaptation aux modifications de l'entrepôt.

. Chaque type de bac nécessite une disposition et une inclinaison en fonction de son matériau de fabrication, de ses dimensions et du poids.

. Les bacs en carton sont sensibles à l'humidité qu'il peut y avoir dans un entrepôt, nécessitant une disposition et une inclinaison particulière.

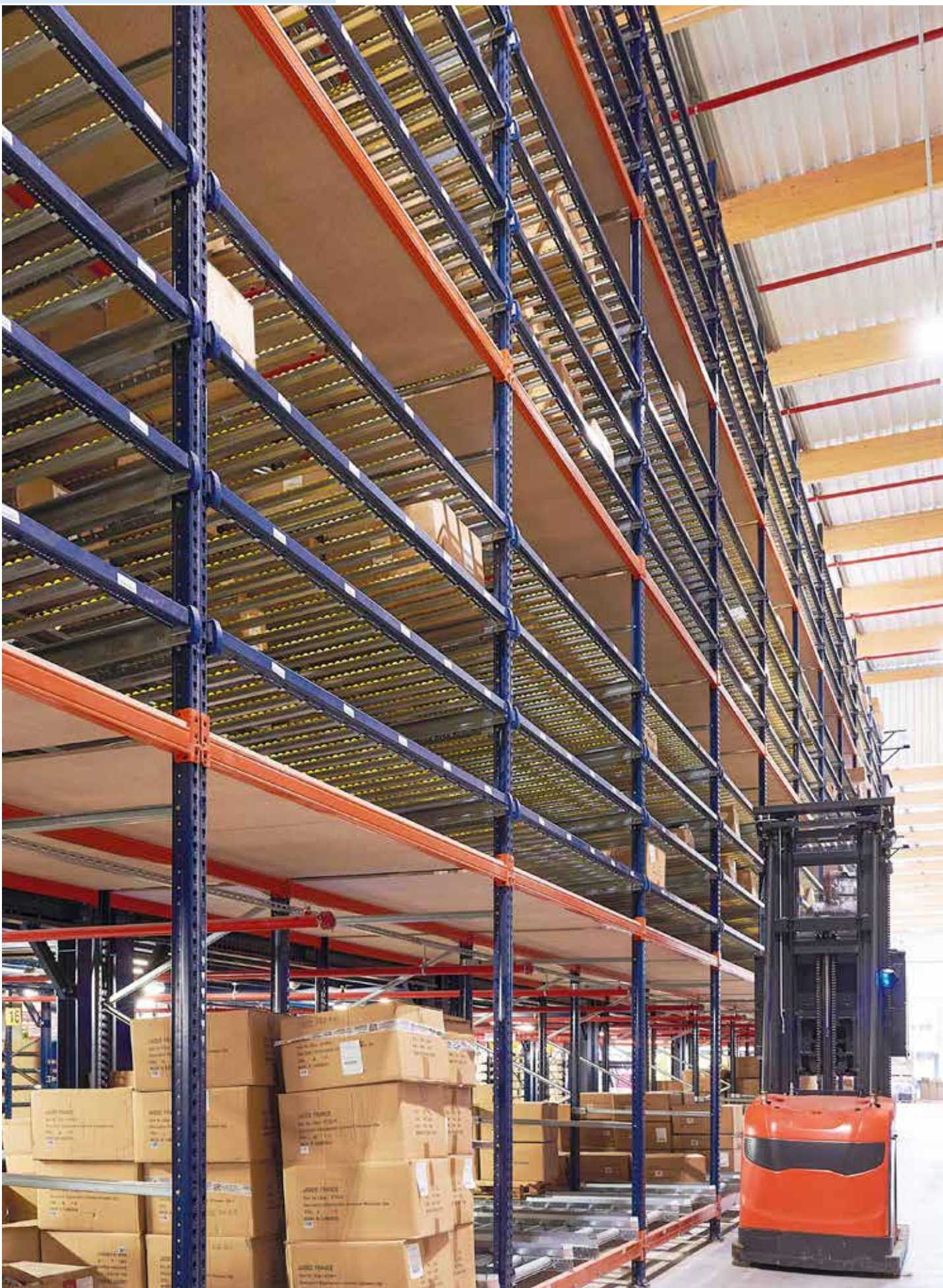


. Un entrepôt présentant ces caractéristiques est dynamique, avec des changements fréquents de produits, soit en raison de la rotation ABC, ou parce qu'il s'agit de nouveaux produits ou saisonniers.

. Il est primordial de trouver la combinaison la plus ergonomique, qui variera en fonction de la distribution, de la hauteur des bacs, de la taille et du poids des marchandises, etc.

L'illustration suivante représente les zones les plus ergonomiques d'un rayonnage dynamique pour picking.







Module basique de faible profondeur

C'est le système le plus simple. Il est formé de cadres verticaux, de profilés d'entrée et de sortie, et de rails à galets.

Les lisses sont rainurées pour l'insertion des clips de fixation.

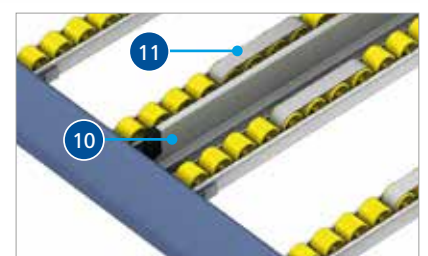
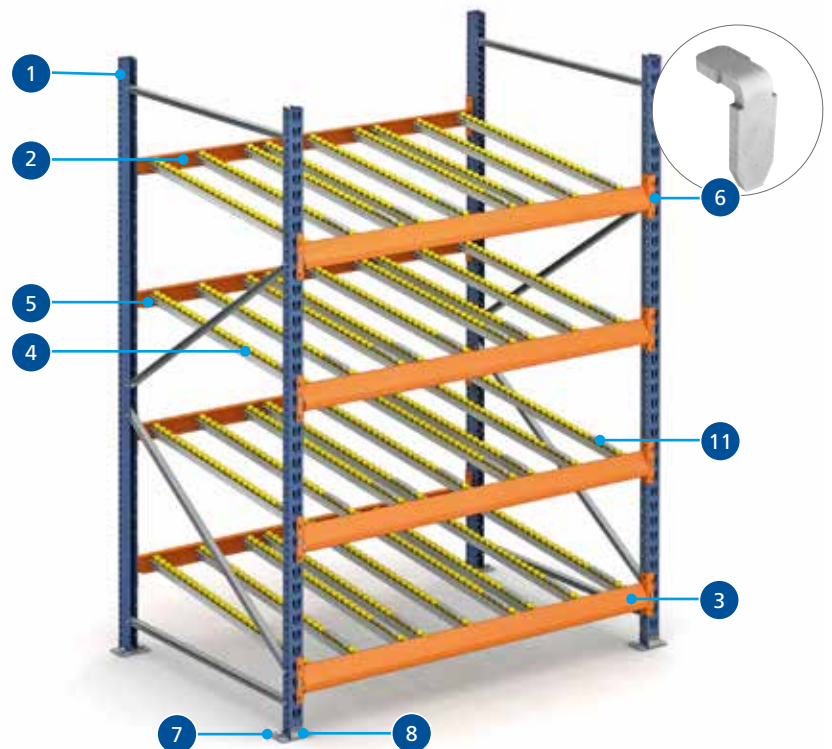
Ils sont courant pour le stockage de charges légères dans des rayonnages peu profonds.

Composants de base

1. Échelle
2. Lisse d'entrée
3. Lisse de sortie
4. Mini rails à galets
5. Clip de fixation
6. Goupille de sécurité
7. Vis d'ancrage
8. Plaque de nivellement

Composants optionnels

9. Séparateur
10. Guide
11. Frein



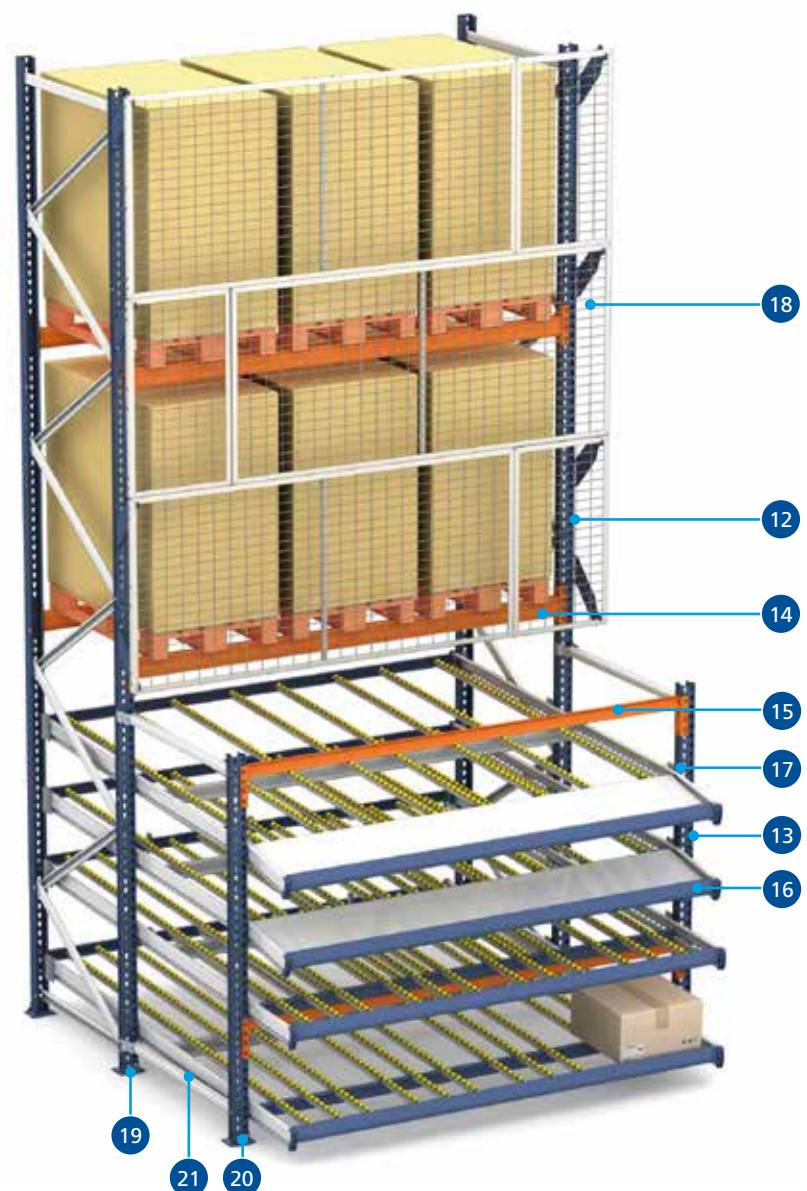


Module avec réserve de palettes

Il est courant de stocker les palettes de marchandises de réserve aux niveaux supérieurs des rayonnages dynamiques.

La conception est représentée dans l'image suivante :

- 12. Échelle de rayonnage à palette
- 13. Montant avec unions
- 14. Lisse de rayonnages à palette
- 15. Lisse MS
- 16. Cadre complet avec mini rails et accessoires
- 17. Adaptateur
- 18. Grillage de protection
- 19. Vis d'ancrage
- 20. Plaque de nivellement
- 21. Éléments d'union
- 22. Support de cadre





Module pour convoyeur

La table à rouleaux ou convoyeur facilite la préparation des commandes, en faisant glisser les produits préparés ou des bacs complets.

- 23. Montants avec pied
- 24. Appui convoyeur PD
- 25. Convoyeur





Solution avec un convoyeur

C'est la solution la plus courante. Sur le convoyeur, l'opérateur déplace la boîte dans laquelle il dépose le produit.



Solution avec deux convoyeurs

Le convoyeur intérieur est continuellement en mouvement. Les bacs contenant les commandes terminées sont déposés sur celui-ci, ce qui évite à l'opérateur d'avoir à se déplacer pour retirer les commandes préparées.

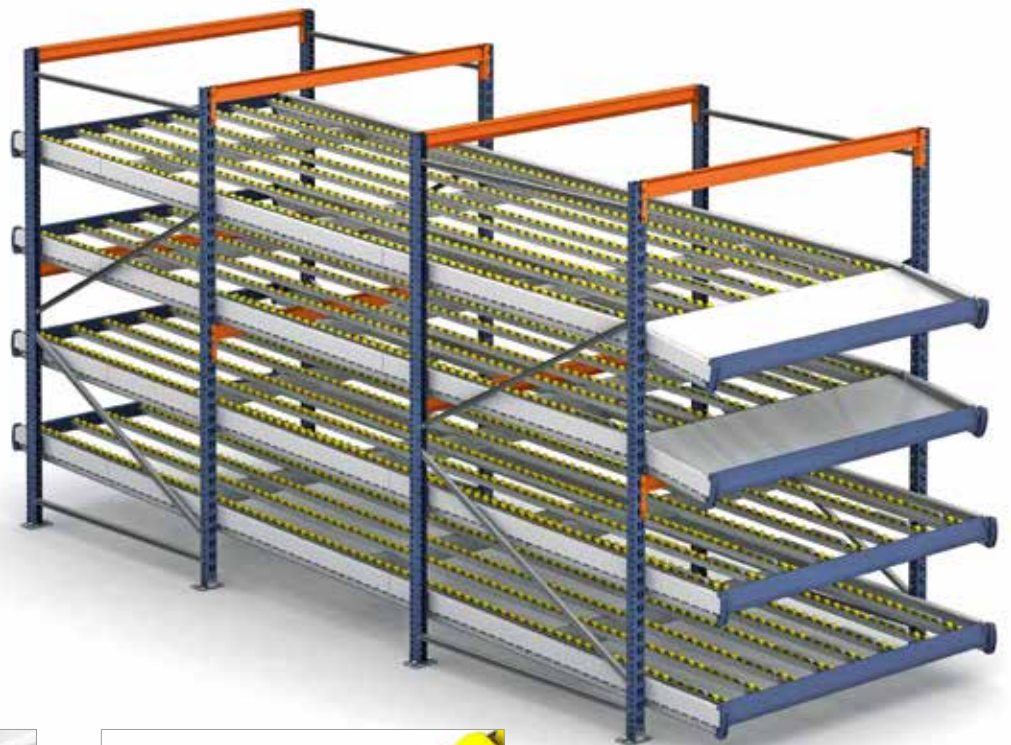
Modules mobiles

En utilisant les mêmes composants qu'un module de base formé de cadres ou de lisses, il est possible de créer des modules mobiles en ajoutant des roulettes, comme représenté sur l'illustration suivante.

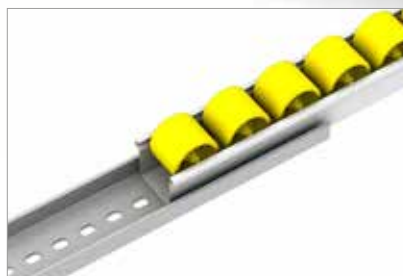


Systèmes très profonds

Dans les systèmes de grande profondeur, les cadres sont emboîtés les uns dans les autres au moyen d'unions. Il existe également des éclisses de mini rail et des traverses de fixation intermédiaires.



Union cadre



Éclisse mini rail



Composants de base



Les cadres ou les plates-formes soutiennent la marchandise stockée. Ils sont conçus pour y assembler les différents composants et permettre diverses combinaisons. Leur montage et le changement de position des composants sont très simples.

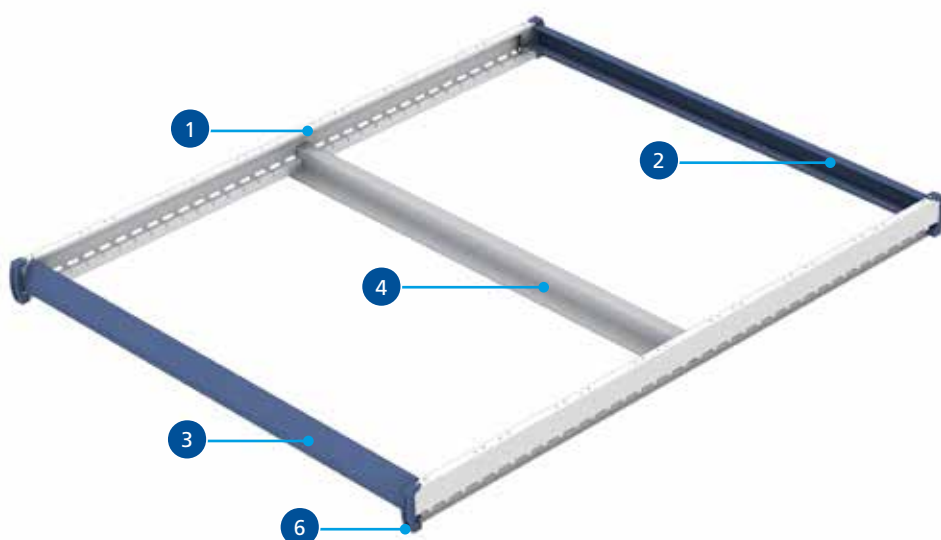
Il existe deux types de cadres :

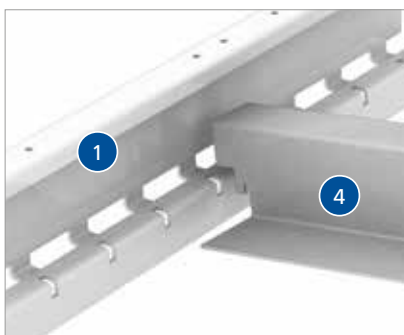
- Cadres droits.
- Cadres avec plateau de présentation

Cadres droits

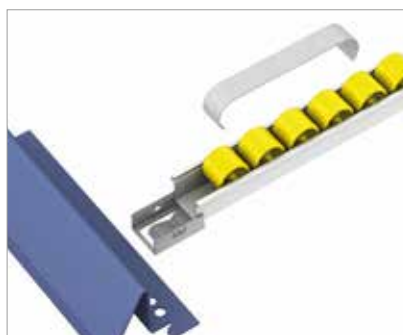
Composants de base

1. Côté du cadre
2. Profilé d'entrée
3. Profilé de sortie
4. Traverse
5. Union de cadre
6. Cache de profilé cadre
7. Vis de sécurité

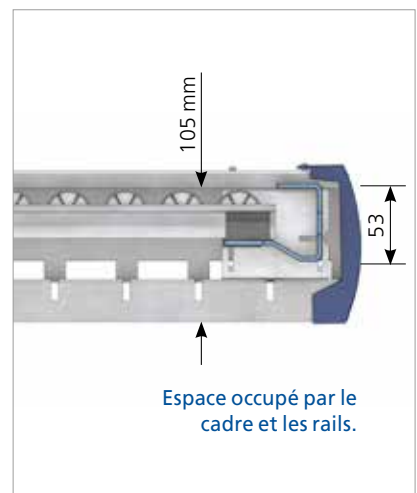




La fixation des traverses se réalise par emboîtement simple dans les rainures des côtés du cadre.

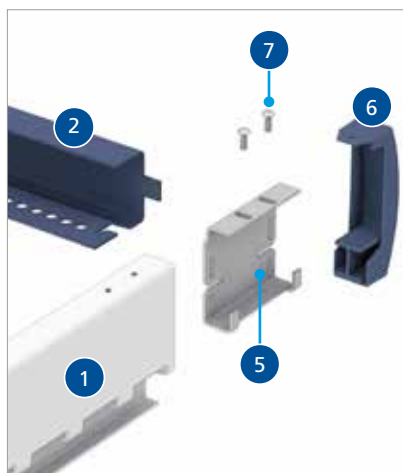


Les profilés d'entrée et de sortie sont rainurés tous les 12,5 mm. Ces rainures permettent de fixer les clips des mini rails.

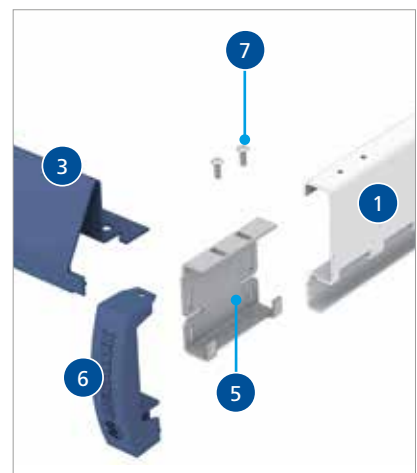


Section latérale d'un cadre complet.

Les profilés d'entrée et de sortie sont fixés au côté du cadre par des unions sécurisées par des vis.



Profilé d'entrée



Profilé de sortie



Cadre avec plateau de présentation



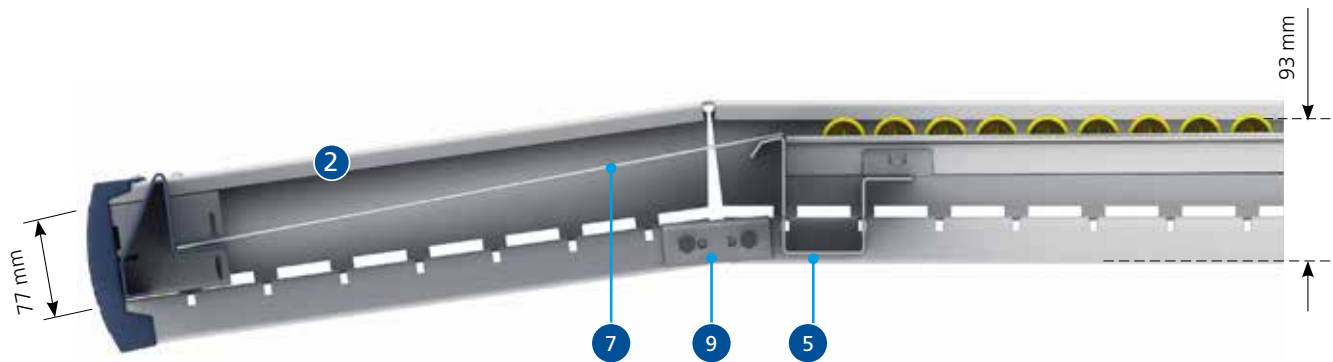
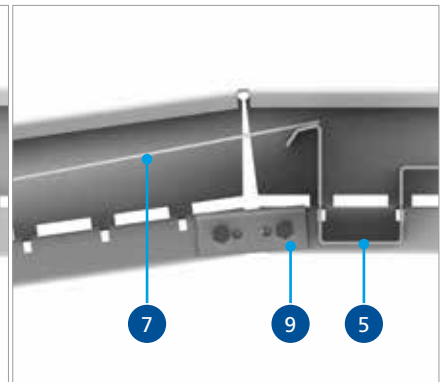
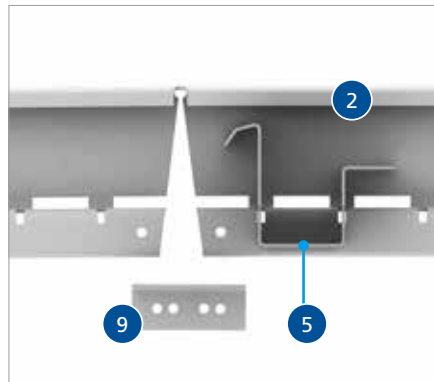
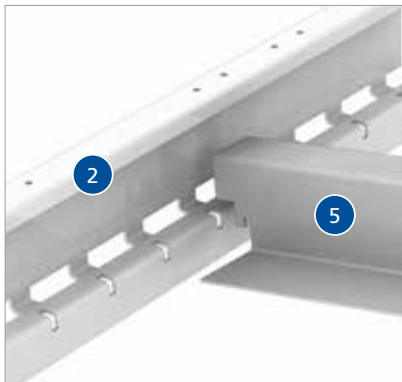
Composants de base

1. Côté droit du cadre
2. Côté gauche du cadre
3. Profilé d'entrée
4. Profilé de sortie
5. Traverse du cadre
6. Traverse du plateau
7. Plateau
8. Union cadre
9. Support de fixation pour le plateau
10. Cache de profilé cadre
11. Vis de sécurité

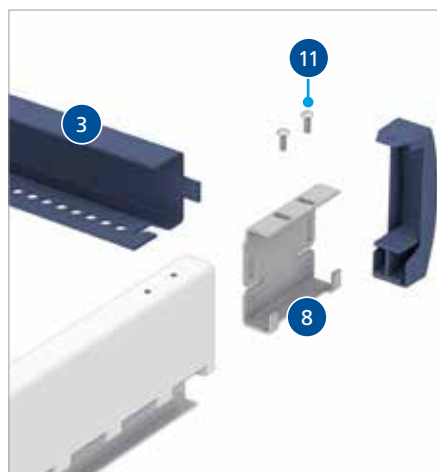


La fixation des traverses se réalise par emboîtement simple dans les rainures des côtés du cadre.

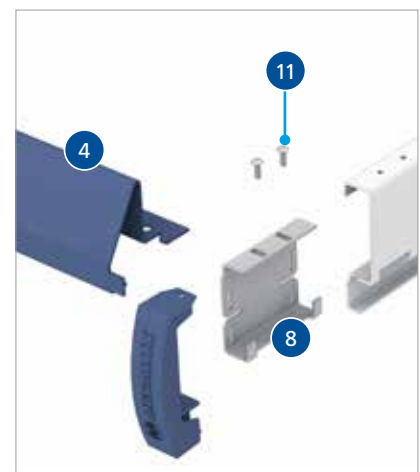
Les côtés disposent d'un espace permettant de les plier pour donner l'inclinaison nécessaire. Les unions cadre servent de support pour renforcer cette position.



Les profils d'entrée et de sortie sont fixés au côté du cadre par des unions sécurisées par des vis.



Profil d'entrée



Profil de sortie



Mini rails

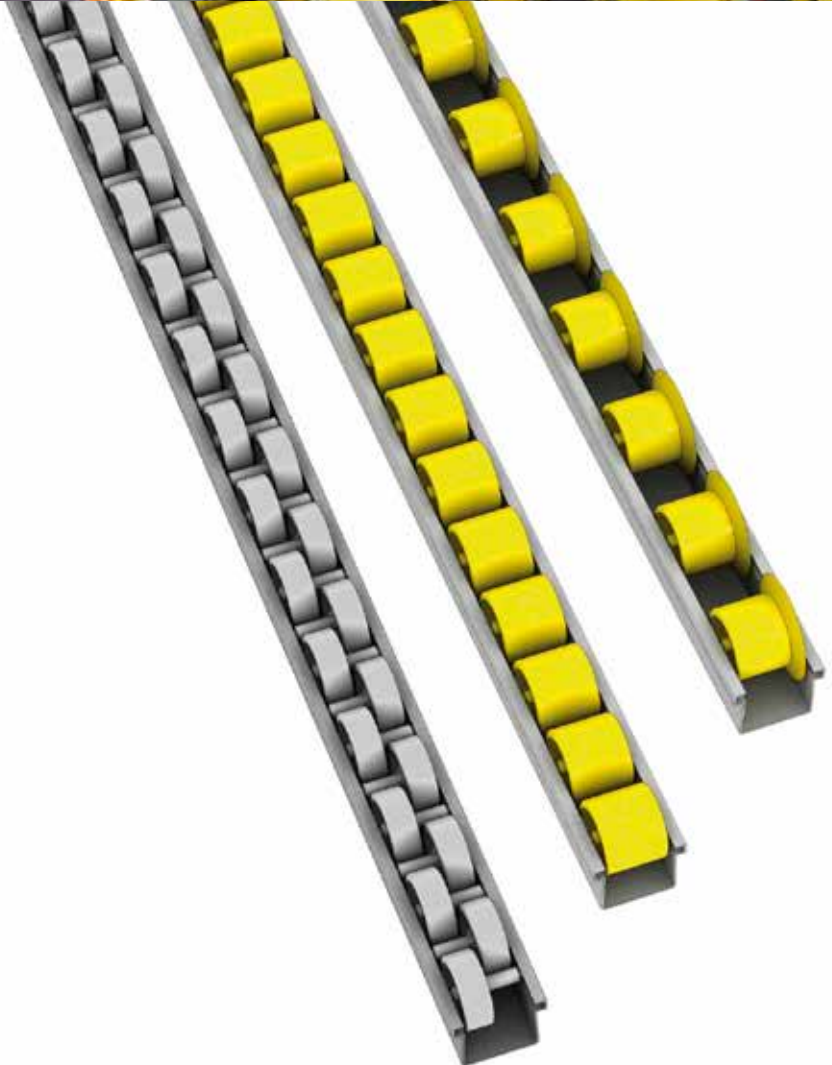
Les mini rails dynamiques sont composés de profilés métalliques où sont logées les galets en plastique, avec leurs axes respectifs en métal. Les axes assurent un glissement doux, en conférant une grande résistance contre les chocs quand on dépose la marchandise sur le rail.

Les galets peuvent être simples, à ailettes ou à double galet alterné.

A. Les galets simples s'utilisent quand les bacs se déplacent de chaque côté, essentiellement pour les bacs en carton. L'écartement entre galets peut être de 33, 50 ou 66 mm, en fonction du poids et de la qualité du bac.

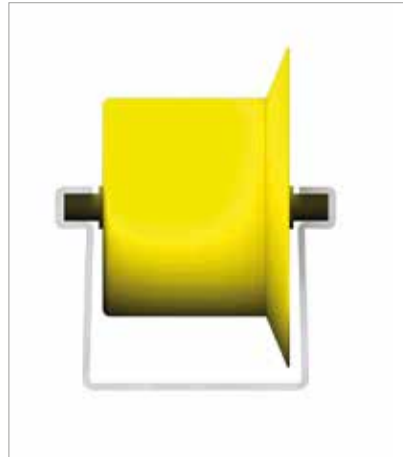
B. Les galets à ailettes s'utilisent principalement avec des bacs en plastique pour assurer une zone de roulement fiable, généralement sur les arêtes latérales des bacs.

C. Les rails à double galet alterné sont excellents pour les bacs à surface de roulement irrégulière.





A. Galet simple



B. Galet à ailettes



C. Galet alterné



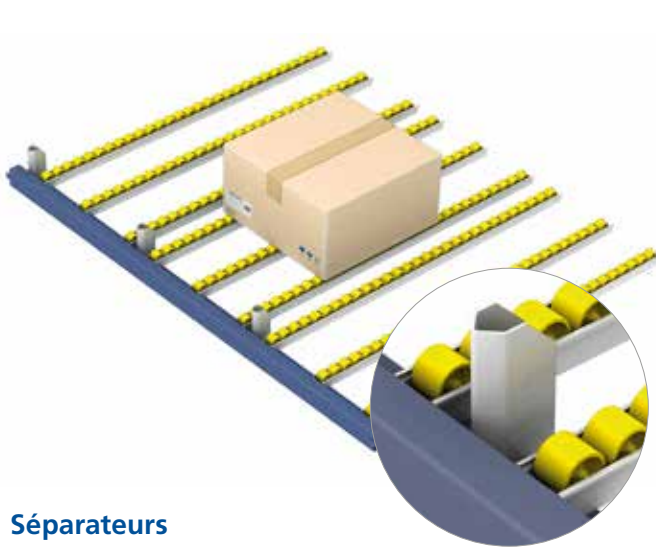
Disposition des mini rails

La disposition, le nombre et le modèle de mini rails varient en fonction des caractéristiques des bacs, de leurs dimensions et de leur poids.

Par exemple, les bacs en carton se déplacent sur les côtés des mini rails, alors qu'avec les bacs en plastique, il faut choisir la zone la plus lisse et rigide, en choisissant des galets à ailettes pour assurer le centrage.

En l'occurrence, il faudra sans doute choisir des mini rails intermédiaires à double galet alterné.

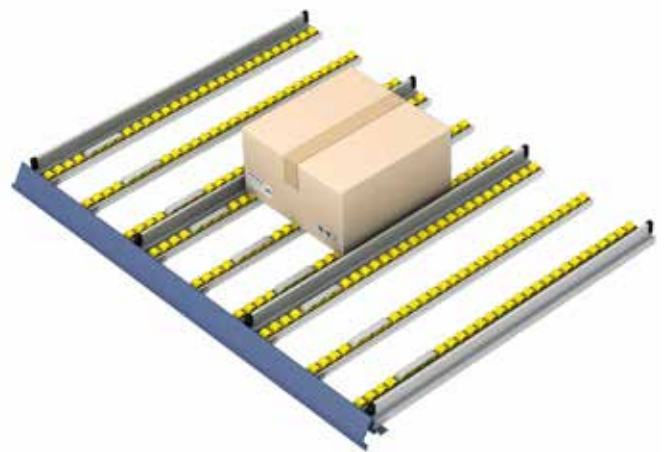




Séparateurs

Posés sur les lisses ou les profils d'entrée pour permettre de centrer le bac sur les rails.

Ce sont des accessoires optionnels mais recommandés.

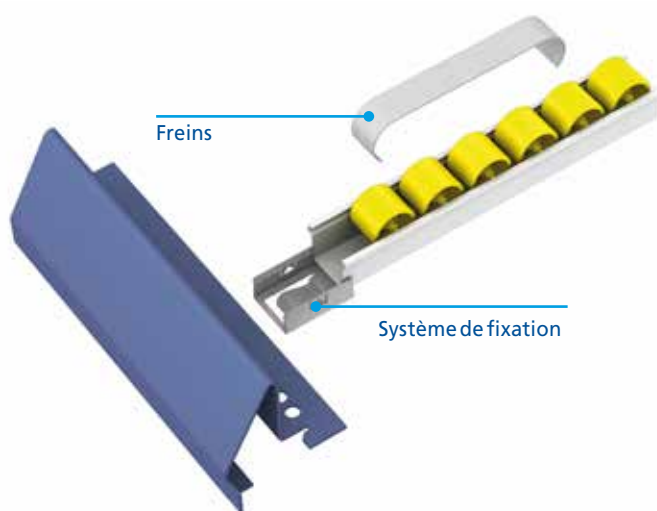


Guides

Ils permettent de guider les bacs sur toute la profondeur du rayonnage. Ils se fixent sur les lisses ou sur les profils d'entrée et de sortie, en laissant un espace entre les bacs pour éviter qu'ils ne se touchent.

En fonction du produit, il faut décider s'il y a lieu d'installer cet élément et calculer la pente nécessaire pour annuler le frottement éventuel du bac sur le guidage.





Freins

Posés à la fin du rail, ils freinent la descente et évitent les chocs contre le profilé de sortie.

Système de fixation

Un clip de fixation centré par rapport aux rainures des profilés d'entrée et de sortie fixe les mini rails sur ces profilés.

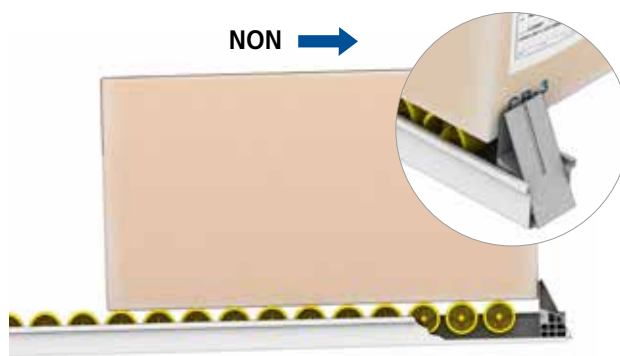
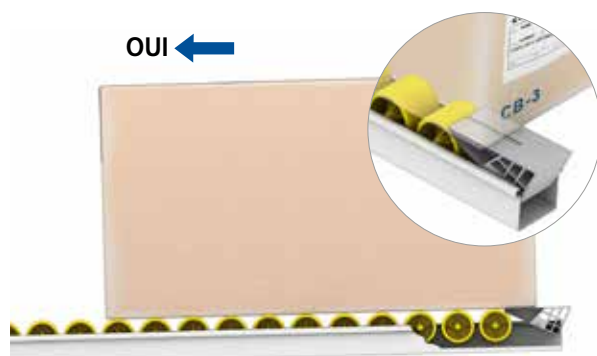


Sécurité

Dispositif en plastique avec un axe métallique fixé aux mini rails sur les entrées.

Il laisse passer le bac et l'empêche de revenir en arrière si l'opérateur la pousse involontairement.

À installer quand on emploie des moyens automatiques pour charger le rayonnage, afin d'éviter les accidents suite à une mauvaise manoeuvre.



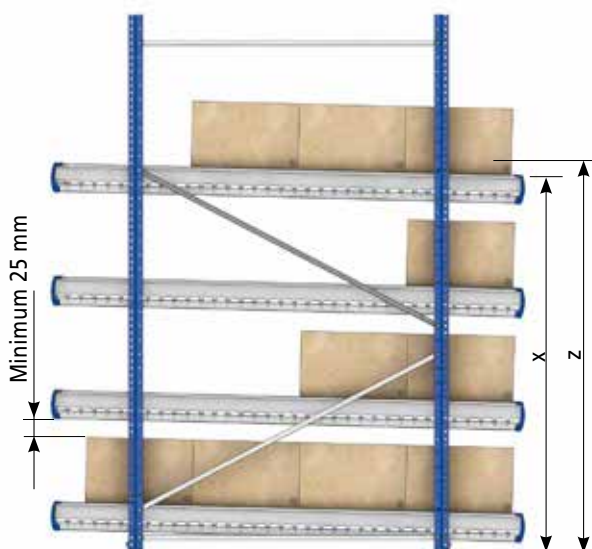
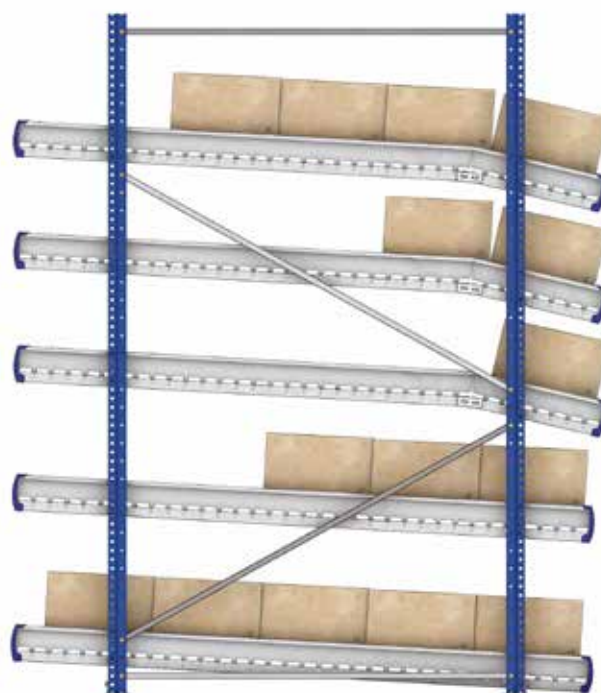
Répartition des niveaux

Pour garantir le bon fonctionnement du système et l'accès aux produits stockés, il faut tenir compte des marges nécessaires lors de la disposition des niveaux.

La bonne répartition dépendra de l'unité de charge (dimensions, poids et forme), du mode d'extraction (unités complètes ou fractionnées), de la taille du produit à retirer des bacs et de l'organisation du travail.

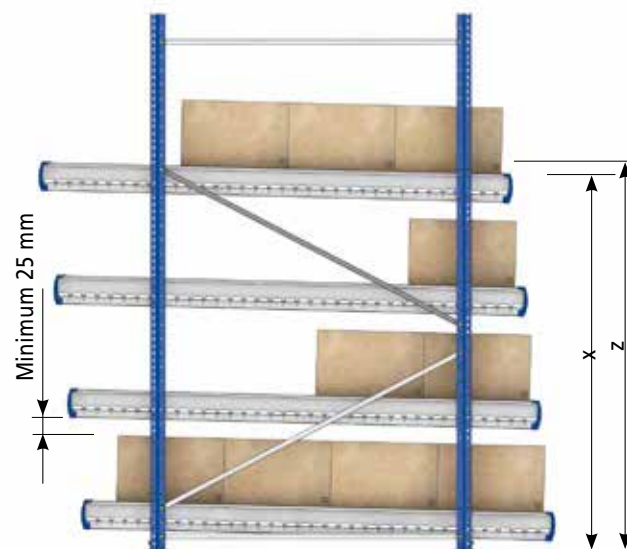
La méthode d'extraction des marchandises conditionne la disposition et la présence ou non de plateaux de présentation.

Voici différentes solutions possibles.



. Pour unités de charge à retirer entières ou à ouverture frontale.

Pas de plateaux de présentation.



. Distribution idéale pour retirer des produits de petites dimensions par la partie supérieure de la boîte, ou des produits de taille moyenne stockés dans des boîtes à semi-ouverture frontale.

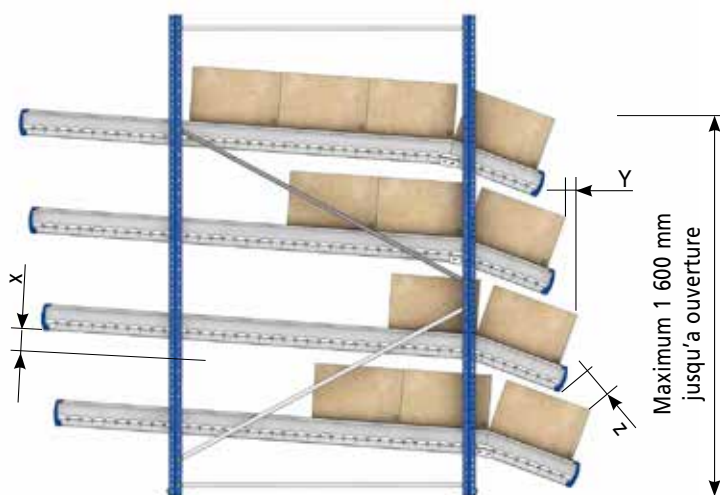
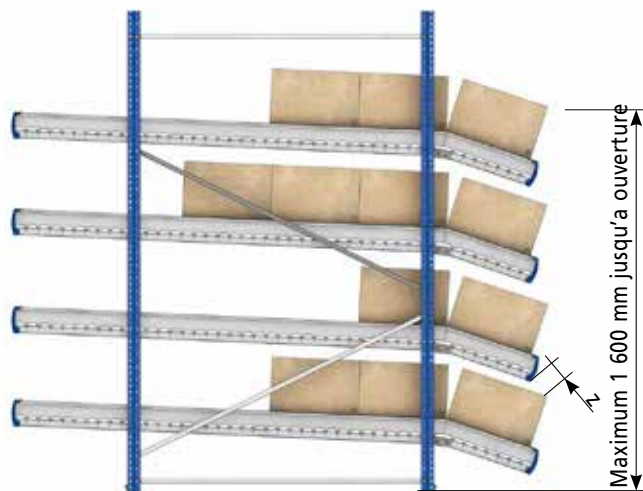
Pas de plateau de présentation.

Il faut tenir compte des marges recommandées.

. Stockage de boîtes à ouverture supérieure pour extraction de produit de taille moyenne. Installation de plateaux de présentation sur tous les niveaux.

Bonne visibilité et accès aisé au produit.

Il faut tenir compte des marges, en particulier de la cote « Z » et de l'espace pour l'extraction du produit.



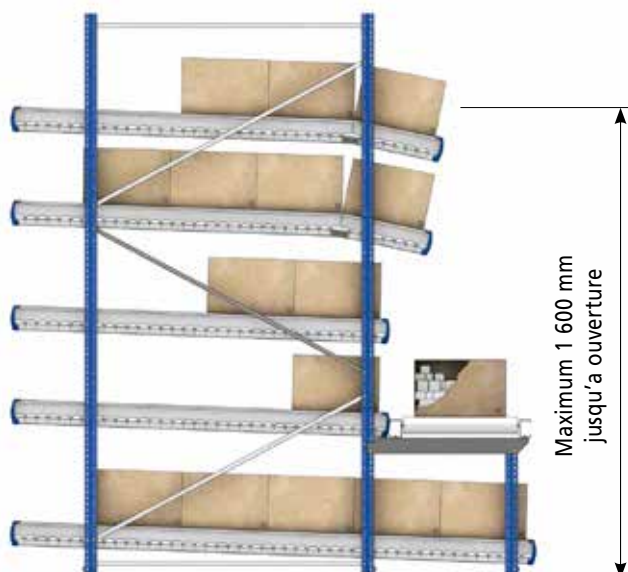
. Pour le stockage de boîtes à ouverture supérieure avec des produits de taille moyenne et grande.

Installation de plateaux de présentation sur tous les niveaux.

Très bonne visibilité et accès aisé au produit.

Le déplacement des cadres vers l'arrière augmente l'espace d'extraction (cote « Z »).

. En plus de la combinaison de niveaux droits avec des niveaux avec plateaux de présentation, cette disposition est aussi conçue pour l'installation d'une table avec convoyeur à rouleaux.

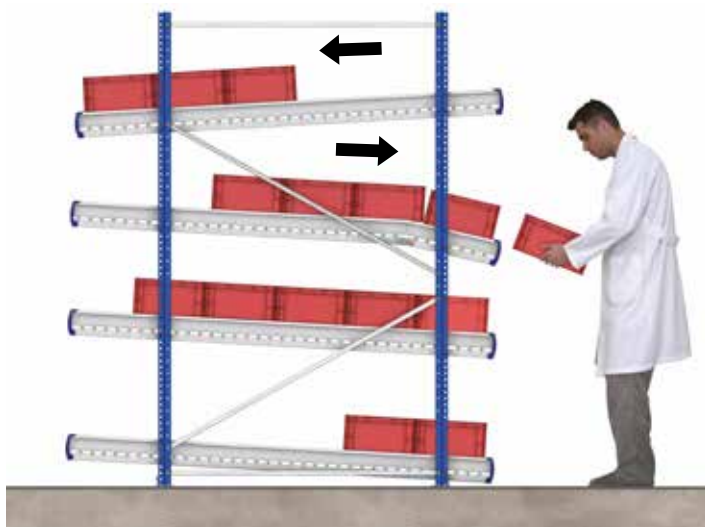


Ces solutions peuvent être combinées les unes aux autres.

Combinaisons

Les applications et les combinaisons possibles sont très variées. Certaines d'entre-elles sont indiquées ci-dessous :

1. Cette illustration représente la solution la plus simple , avec les entrées d'un côté et les sorties de l'autre.



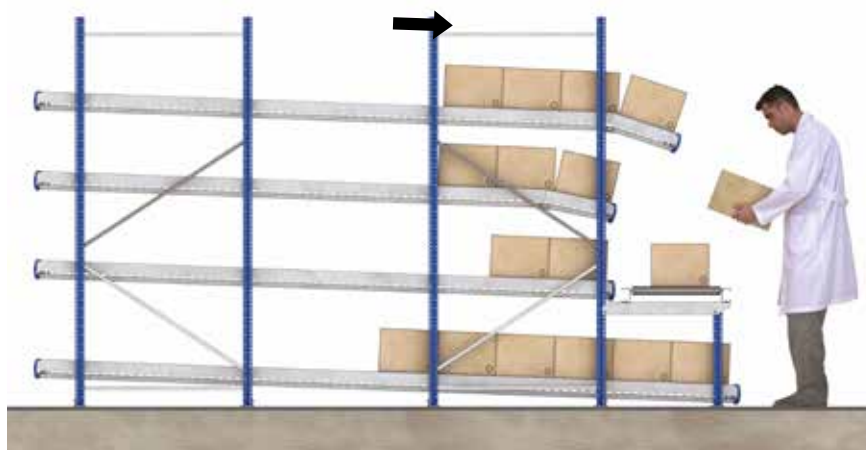
2. On voit ici une solution avec un retour de boîtes vides par le niveau supérieur. C'est une solution fréquente sur les chaînes de montage.

3. Ici, le picking de boîtes sur niveaux de picking dynamique est combiné avec le picking sur palettes au niveau inférieur, également sur des plans inclinés à rouleaux.

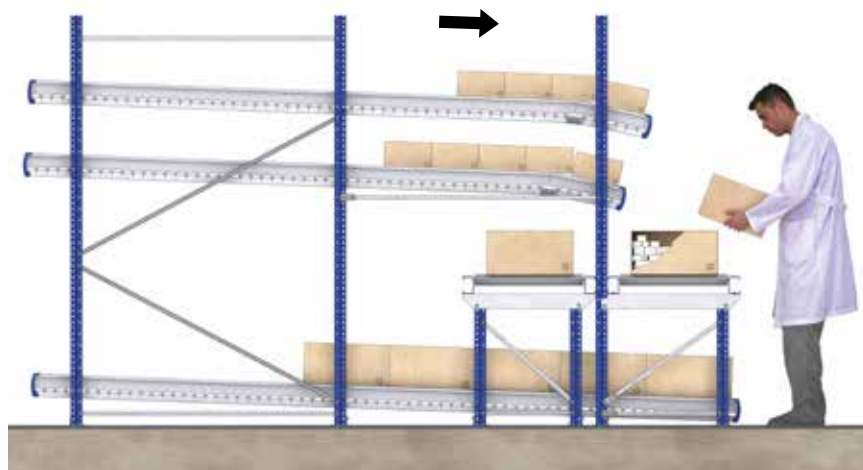


4. Cette image représente une solution classique dans laquelle le convoyeur fait partie intégrante du rayonnage.

Dans ce cas, l'opérateur prend une boîte ou un container qui se déplace sur le convoyeur, et y introduit les produits préparés.

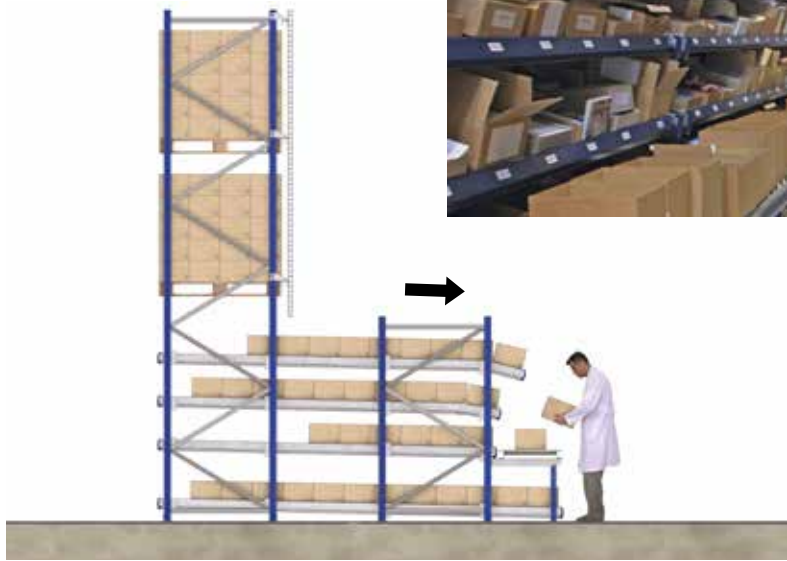


5. Dans ce cas de figure, il y a deux convoyeurs, un à rouleaux, sans traction, pour déplacer manuellement la boîte ou le container dans lequel on prépare la commande, et un second à l'intérieur, motorisé, pour faire glisser les boîtes avec les commandes terminées.

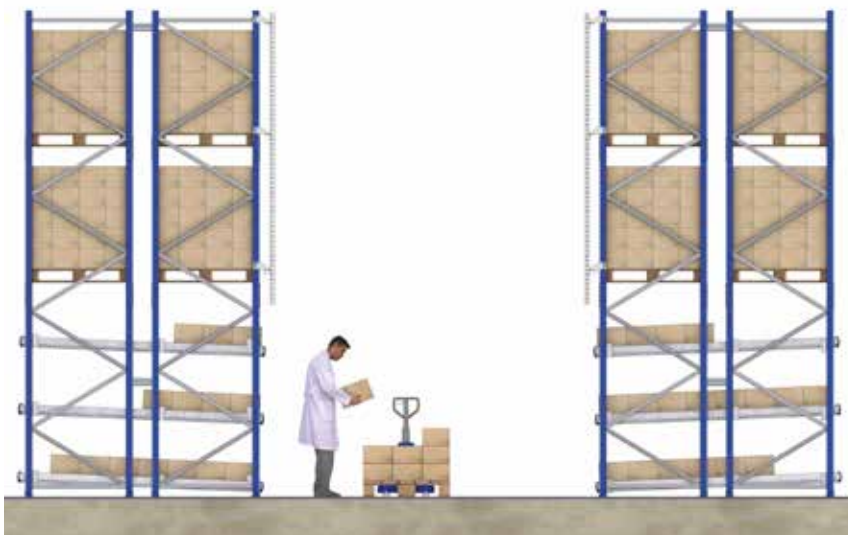


6. Sur cette illustration avec des modules standards, l'opérateur dépose la marchandise sur un convoyeur installé au centre qui transportera la charge vers les zones d'expédition ou de consolidation.





7. Des niveaux sont installés au-dessus des rayonnages dynamiques pour le stockage de palettes de réserve.



8. L'illustration représente des rayonnages à palettes dans lesquels les niveaux inférieurs sont des niveaux dynamiques pour le picking.

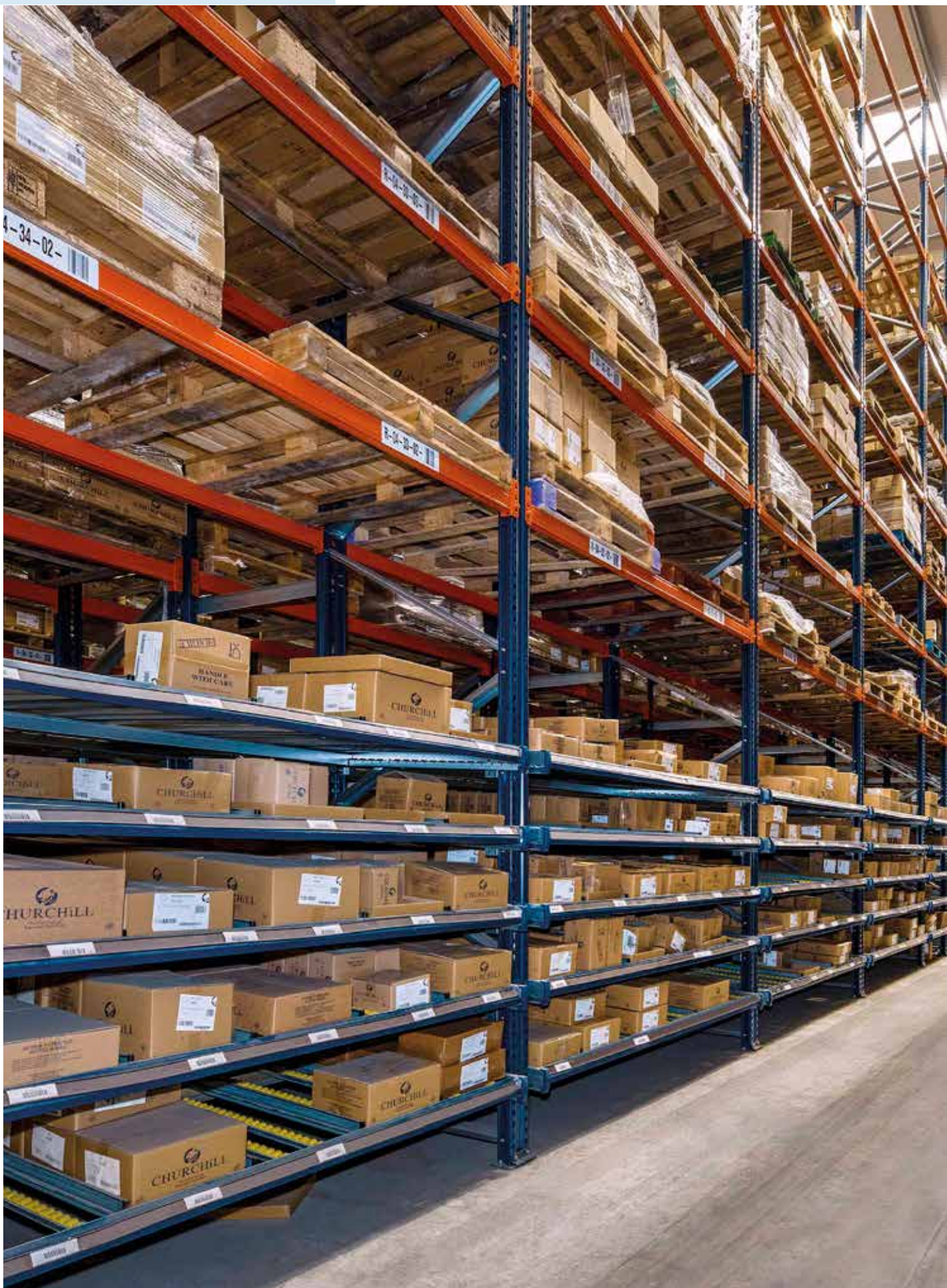
Il y a des allées de charge ou de réapprovisionnement, et des allées de préparation.

Les palettes stockées dans l'allée de préparation doivent contenir des produits à faible rotation ou la réserve excédentaire.



9. Dans cette solution, le volume au-dessus des niveaux dynamiques est utilisé pour le stockage des palettes de réserve sur des niveaux à rouleaux (système Push-back) ; la mise en stock et l'extraction des palettes est réalisée du même côté.

Du côté de l'allée de préparation, on pose des butées et un grillage de protection pour éviter que la marchandise tombe sur les préparateurs.



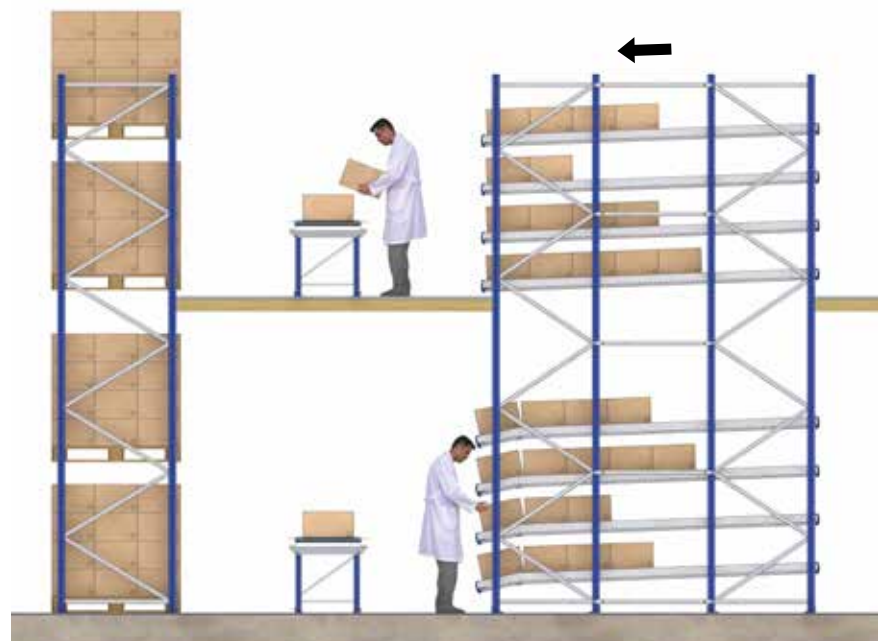


10. Cette combinaison est similaire à la précédente. Ici, le volume au-dessus des allées de préparation sert de réserve et les opérations de picking sont réalisées sur des palettes, directement déposées sur des plans inclinés à rouleaux.



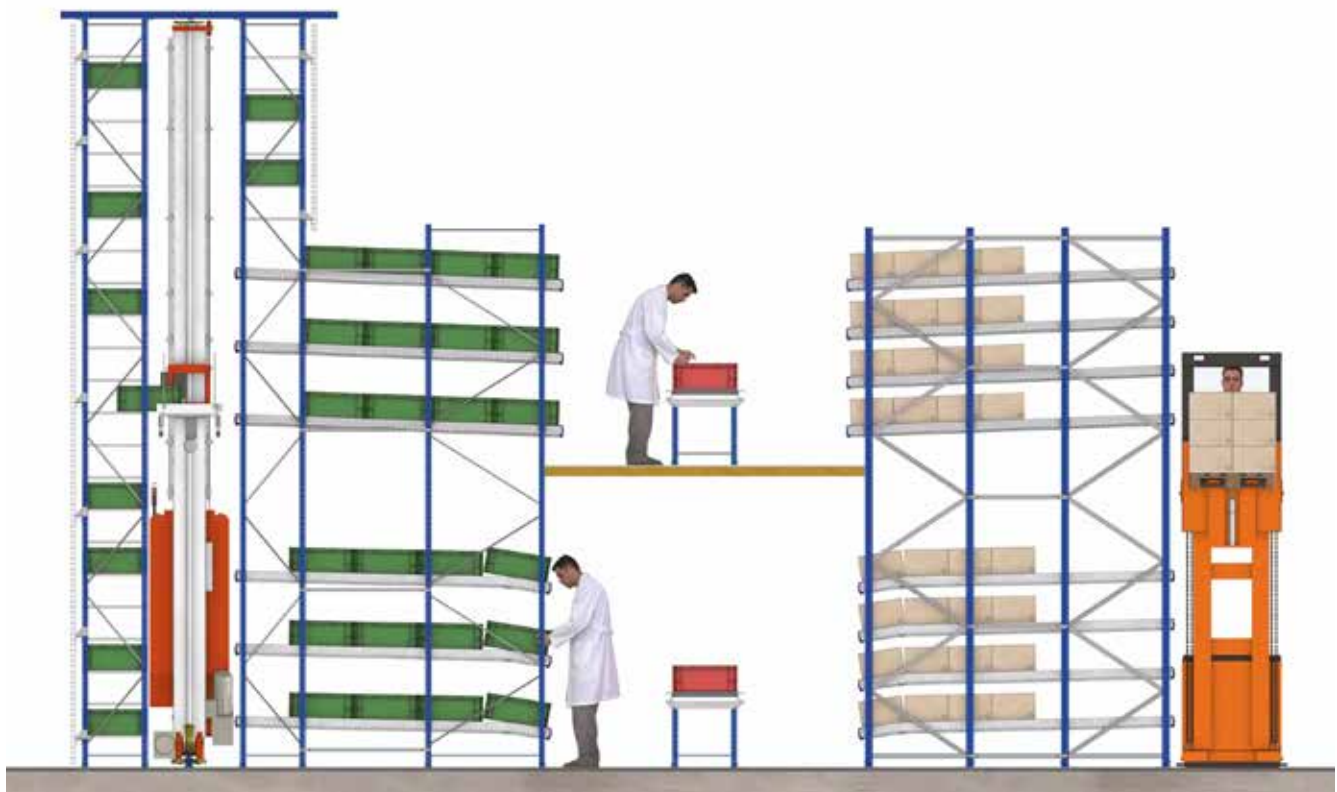
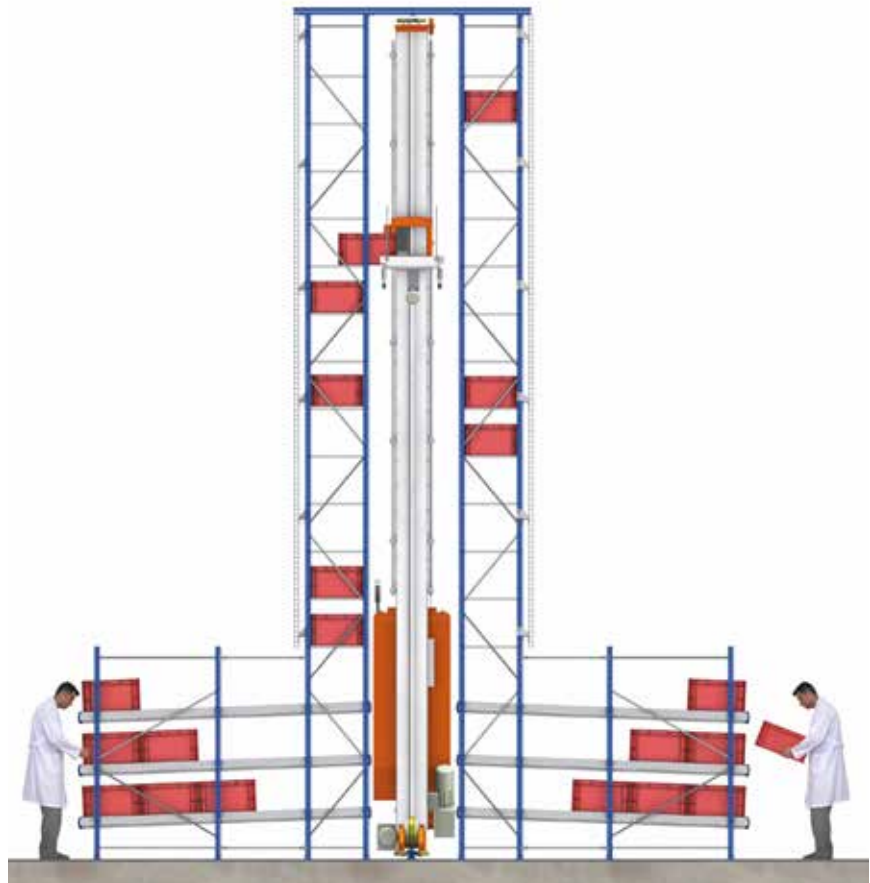
11. Cette illustration représente un entrepôt de picking dynamique sur plusieurs niveaux grâce à une passerelle intermédiaire.

Le picking est réalisé sur un côté, depuis des palettes stockées dans des rayonnages.





12. Cette solution représente un entrepôt de picking dynamique automatiquement alimenté par un transstockeur : la hauteur du magasin sert de réserve.



13. Ici, une solution de picking dynamique de grande hauteur à été combinée à une passerelle.

L'un des rayonnages est alimenté automatiquement par un transstockeur et l'autre par un chariot tridirectionnel conduit par un opérateur qui se charge des opérations de stockage.

Préparation de commandes avec le système « pick to light » / « put to light »



Système « pick to light »

C'est un dispositif d'aide au picking relié informatiquement au logiciel de gestion d'entrepôt (WMS). Il supprime l'utilisation de papier pour le suivi de la préparation des commandes.

Des voyants lumineux sont installés sur les niveaux qui s'allument en indiquant le nombre d'unité à prélever pour compléter la commande en cours de préparation.

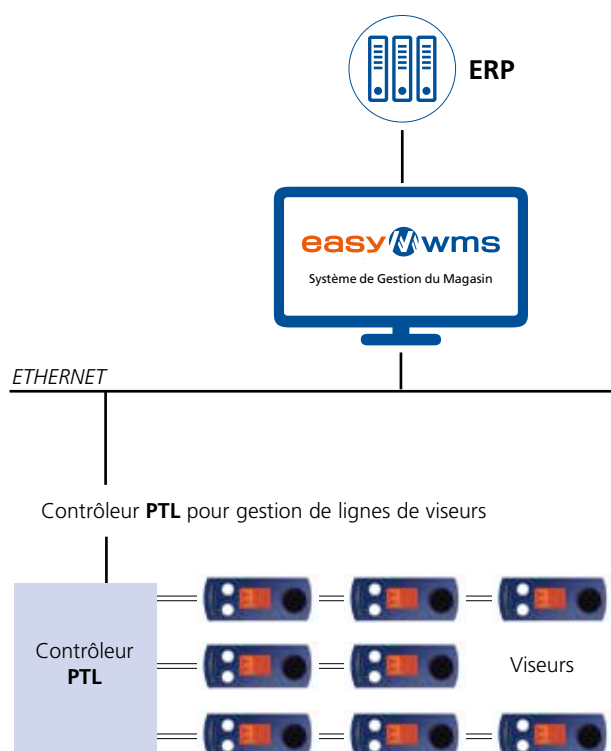
L'opérateur suit les instructions affichées à l'écran et une fois terminées, il confirme en appuyant sur un bouton qui éteindra la lumière.

Lorsqu'une nouvelle commande doit être préparée, les positions dans lesquelles des marchandises doivent être prélevées s'allument.

Ce système confère une grande rapidité à la préparation de commandes et réduit considérablement les erreurs.

Système « put to light »

Le système est identique au précédent, mais la marchandise est déposée dans l'espace où le viseur numérique l'indique.





Applications



Les secteurs d'application de ce système de stockage sont multiples, des entrepôts de produits de grande consommation, pharmaceutiques ou cosmétiques, informatique, automobile, etc.

Généralement, les rayonnages dynamiques pour picking sont installés dans des zones où le picking est important, mais également au niveau des chaînes de montage, des entrepôts tampons (buffer), entre deux postes de travail, etc.

Voici plusieurs exemples d'application de ce système .



Entrepôt d'un distributeur de matériel électrique.



Entreprise pharmaceutique



Entrepôt de stockage de composants électroniques



Entrepôt d'une entreprise du secteur d'hygiène dentaire



Entrepôt de stockage de compléments alimentaires.



e-mail : info@mecalux.be - mecaluxbelgique.be

BELGIQUE

BRUXELLES

Tél. (32) 2 346 90 71

Rue de Bretagne, 20 - 1200, Bruxelles

Mecalux est présent dans plus de 70 pays dans le monde

Nos Bureaux : Allemagne - Argentine - Belgique - Brésil - Canada - Chili - Colombie - Croatie - Espagne - États-Unis
France - Italie - Mexique - Pays-Bas - Pologne - Portugal - Roumanie - Royaume-Uni - Slovaquie - Slovénie - Tchéquie
Turquie - Uruguay

