



Étude de cas : Zbyszko Company

Un entrepôt automatique de haut rendement :
200 palettes/heure et 18 000 palettes stockées

Pays : Pologne



Afin de répondre à son rythme de croissance, Zbyszko a souhaité augmenter la capacité et la rationalisation de son entrepôt, mais aussi d'intégrer ses processus de production et de stockage. Pour répondre à ce besoin, Mecalux a construit un magasin automatique avec transtockeurs relié au centre de production par un tunnel de 100 mètres. Tous les processus de l'entrepôt ont été coordonnés et contrôlés par Easy WMS, logiciel WMS conçu par Mecalux.



Besoins de Zbyszko Company

Zbyszko Company est une entreprise spécialisée dans la production de boissons gazeuses, de boissons rafraichissantes et d'eaux aromatisées. Elle a été créée par Zbigniew Bojanowicz en 1993, dans la ville de Biało-brzezi, en Pologne. En 10 ans seulement, Zbyszko Company a connu une croissance rapide qui la positionne aujourd'hui comme l'un des fabricants polonais les plus importants sur le marché des boissons naturelles.

Pour répondre à cette croissance, Zbyszko Company a accordé sa confiance à Mecalux pour la construction d'un nouveau centre de stockage centralisant toutes les activités logistiques de l'entreprise. L'objectif principal était de faire face aux rythmes de production élevés et de réduire rapidement les coûts logistiques.

Afin de rationaliser le transport interne, il était indispensable de connecter la zone de production et l'entrepôt. Cela passait par l'automatisation au maximum des processus de stockage ayant pour effet d'augmenter la compétitivité de Zbyszko Company sur le marché.

L'entreprise Zbyszko a accordé sa confiance à Mecalux pour la construction de son nouvel entrepôt situé à Radom, en Pologne



Solution proposée : liaison entre la zone de production et l'entrepôt

Mecalux a installé un entrepôt automatisé relié à la zone de production, grâce à un tunnel de 100 mètres de long dans lequel les marchandises déjà palettisées circulent sur une ligne de convoyeurs à rouleaux.

Le poste de contrôle, situé en début de ligne et dans la même zone de production, vérifie les dimensions et la qualité de chaque palette. Les convoyeurs ont deux lignes –une pour chaque sens– qui travaillent indépendamment l'une de l'autre.

Deux niveaux de convoyeurs ont été mis en place dans l'entrepôt. Le niveau supérieur est réservé aux entrées de marchandises, tandis que le niveau inférieur est réservé aux sorties. Ce niveau permet également d'introduire des marchandises provenant de l'extérieur, et destinées à l'entrepôt ou à la zone de production.

Pour séparer les opérations, un convoyeur d'entrées à l'entrepôt équipé d'un élévateur est installé à l'extrémité, juste au-dessus des quais, et se charge de monter les palettes au niveau supérieur.

Au rez-de-chaussée, afin de maximiser le flux de mouvements, une ligne de balan-

celles automotrices capables de transporter des marchandises à une vitesse dépassant les 100 m/min relie l'entrepôt à la zone de pré-chargement.

Ce système est idéal pour relier à un rythme constant deux points de l'installation éloignés entre eux.

L'entrepôt de Zbyszko Company est relié à la zone de production grâce à un tunnel de 100 mètres de long équipé de convoyeurs à rouleaux



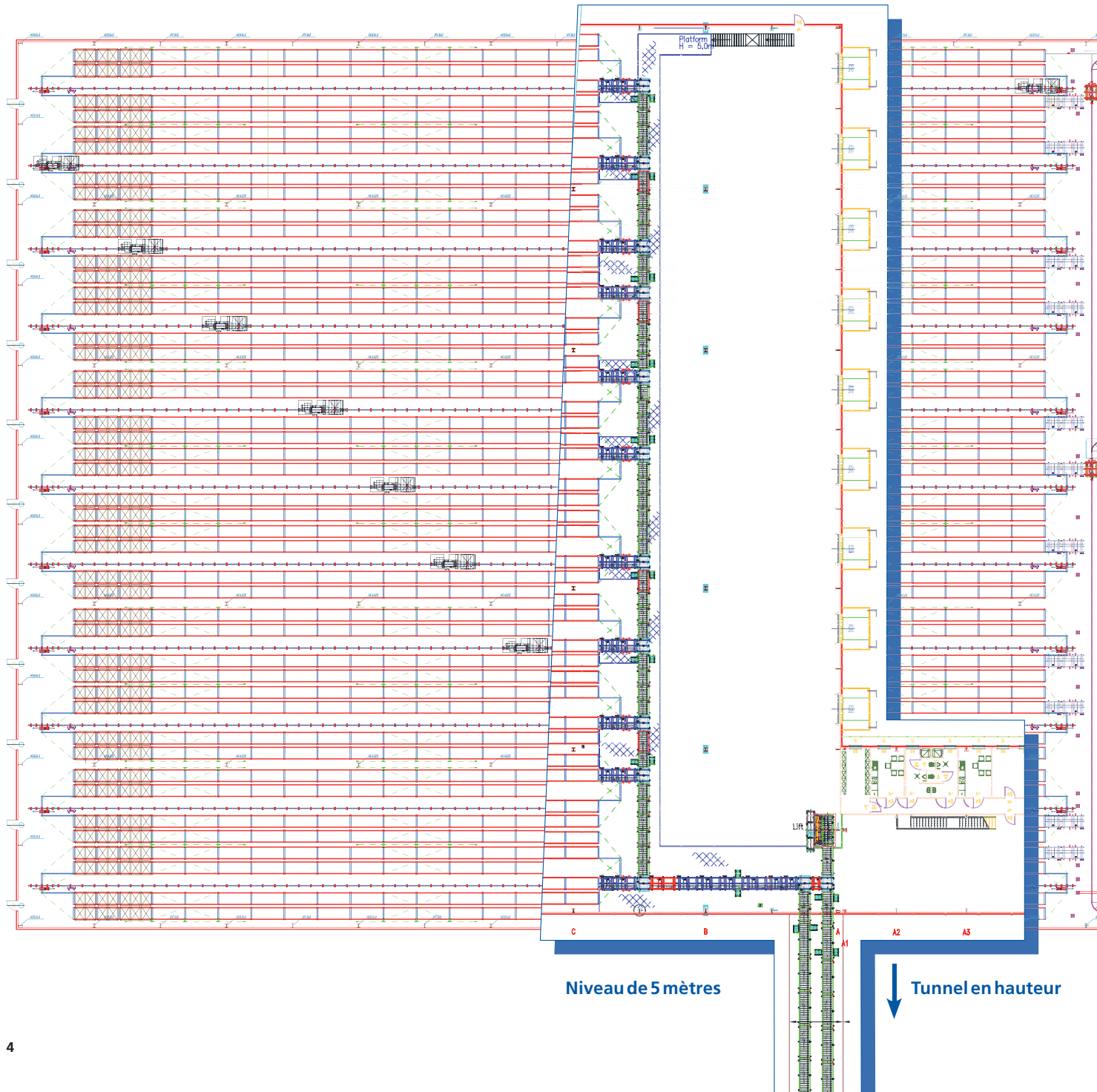


Caractéristiques de l'entrepôt

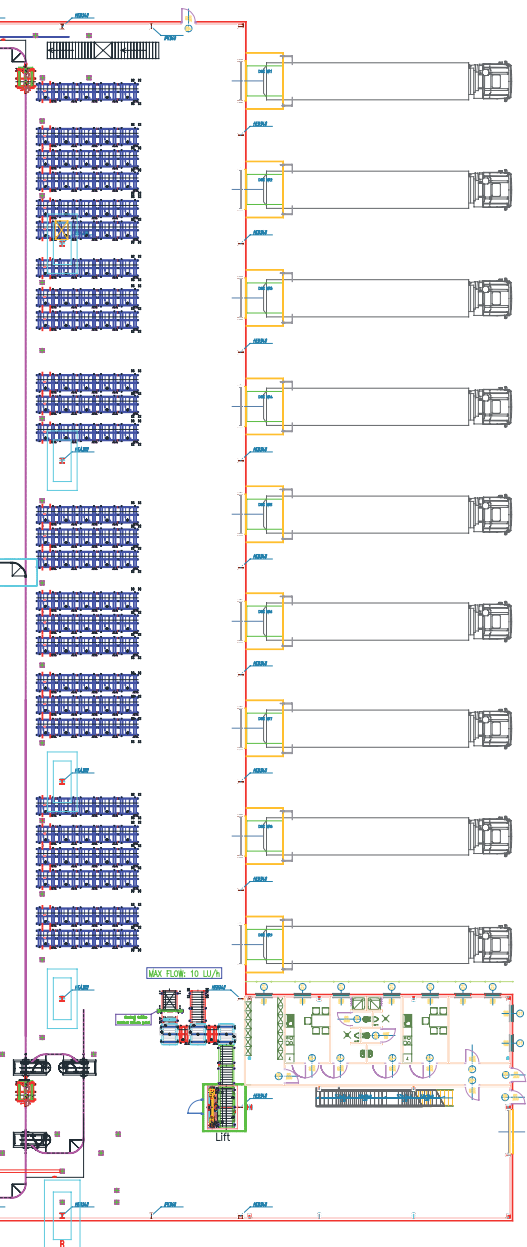
L'entrepôt occupe une surface de 7 000 m² et il a été construit dans un bâtiment d'une hauteur de 11 mètres. La zone de stockage est optimisée grâce à l'installation de transtockeurs qui permettent le stockage de 18 000 palettes.

Peu de références étant stockées, l'entreprise a choisi de stocker les palettes en double profondeur, une méthode très utilisée sur les plateformes logistiques automatisées qui requièrent une capacité de stockage élevée.

Les rayonnages sont desservis par 11 transtockeurs totalement automatisés qui se déplacent rapidement dans leurs allées et manipulent des palettes dont le poids peut atteindre 1 000 kg.



Les sept transtockeurs situés dans la partie centrale mesurent 11 mètres de haut, tandis que les quatre autres, d'une hauteur de 9 mètres, sont situés aux deux extrémités de l'entrepôt et sont adaptés à la forme du bâtiment



Niveau sol

Expéditions

Les transtockeurs sont chargés d'extraire automatiquement la marchandise stockée provenant de la zone de production, ainsi que de l'envoyer vers le convoyeur de sortie correspondant. Une fois posée sur le convoyeur, les monorails dirigent chaque palette vers la zone de pré-chargement correspondante.

Il existe de multiples façons de créer une ligne de convoyeurs monorail. Zbyszko Company a décidé d'établir une ligne simple en boucle desservie par 21 navettes contrôlées individuellement. Cette solution était à la fois la plus rentable et la plus performante.

Le logiciel qui contrôle les machines est connecté au WMS de tout l'entrepôt qui lui-même est connecté à l'ERP du client.

L'image de droite permet de différencier les zones suivantes :

1. Entrepôt
2. Entrées par la partie supérieure
3. Balancelles automotrices
4. Zone de pré-chargements
5. Convoyeurs d'entrée depuis les quais

Les palettes sont chargées sur les navettes dans une zone spécifique et sont déchargées dans la zone de consolidation située du côté opposé



Convoyeur d'entrée du niveau supérieur



Navette déposant la marchandise dans la zone de pré-chargement



Logiciel Easy WMS, édité par Mecalux

Zbyszko Company utilise le système de gestion d'entrepôts Easy WMS pour contrôler tous les mouvements de la plateforme logistique et pour gérer efficacement l'espace de stockage.

Easy WMS communique avec l'ERP SAP du client, afin d'exécuter les processus d'envoi, réception, distribution, transfert et d'autres tâches de la plateforme logistique.

Ce puissant système garantit le bon fonctionnement des machines utilisées pour l'automatisation des entrepôts, ce qui simplifie les mouvements de convoyage, élimine les erreurs humaines et réduit les coûts de personnel.



Tunnel de communication entre la zone de production et l'entrepôt



Avantages pour Zbyszko Company

- **Utilisation optimale de l'espace** : l'entrepôt, qui mesure 11 mètres de haut, a une capacité de stockage de 18 000 palettes pour une surface de 7 000 m².
- **Économies** : le tunnel en hauteur relie l'entrepôt à la zone de production, ce qui permet à Zbyszko de réaliser des économies sur ses coûts de logistique.
- **Augmentation de la performance** : la préparation de commandes est rapide et efficace grâce à la vitesse des transtockeurs mais aussi à la ligne de convoyeurs et de balancelles automotrices. Ces éléments permettent à l'entreprise d'expédier jusqu'à 200 palettes/heure.



Données techniques

Capacité de stockage	18 000 palettes
Poids max. / palette	1 000 kg
Hauteur de l'entrepôt	11 mètres
Surface de l'entrepôt	7 000m ²
Nb de transtockeurs	11
Type de fourche	double profondeur
Nb de navettes du monorail	21
Longueur du pont de communication	100 mètres